



Обстановочка!

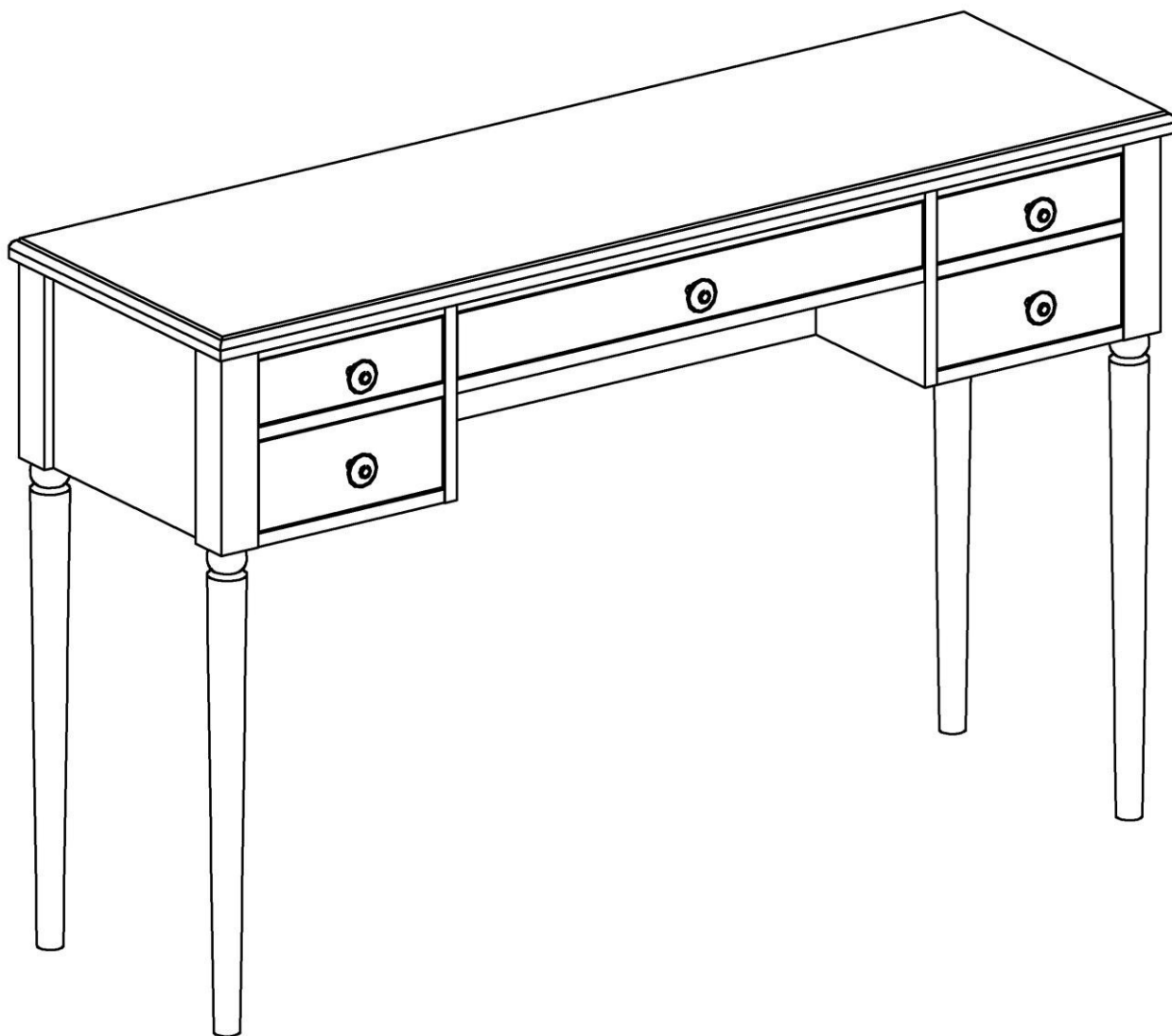
WWW.OGOGO.RU



ООО «ИНТЕРА»

Инструкция
по сборке и эксплуатации изделий мебели

Стол туалетный Blues



К сведению покупателя

Сборку изделия рекомендуется доверить специалистам, обладающим достаточными знаниями и навыками.

Для удобства транспортировки и предохранения от повреждений мебель поставляется в разобранном виде. На каждом пакете имеется маркировка с указанием названия изделия, перечень входящих в данный пакет деталей, их размеры и количество, а также номера этих деталей, которые соответствуют номерам в комплектовочной ведомости и на схемах сборки. Для крепления фурнитуры на деталях имеются отверстия и накладки.

Правила сборки

Сборку следует производить на ровном полу, покрытом тканью или бумагой во избежание повреждения кромок и загрязнения мебели. Сборку корпуса рекомендуется производить в горизонтальном положении, устанавливая детали лицевыми кромками вниз. Под детали меньшей глубины требуется подложить имеющиеся в упаковке элементы заполнения или сложенный гофрокартон, обернутые энергофлексом. Необходимо соблюдать осторожность, чтобы не повредить лакированные поверхности. В сборке крупногабаритных изделий должны участвовать не менее двух человек. Детали при сборке необходимо закреплять прочно, не допуская их качания. Для сборки потребуется молоток и отвертки.

Подготовка к сборке

Проверить комплектность каждого пакета по имеющейся на них маркировке.

Проверить наличие фурнитуры и метизов, при необходимости протереть их.

ВНИМАНИЕ! Перед началом сборки необходимо **внимательно изучить инструкцию** и определить расположение деталей в изделии в соответствии со схемами сборки.

Комплектовочная ведомость деталей на стол туалетный Blues

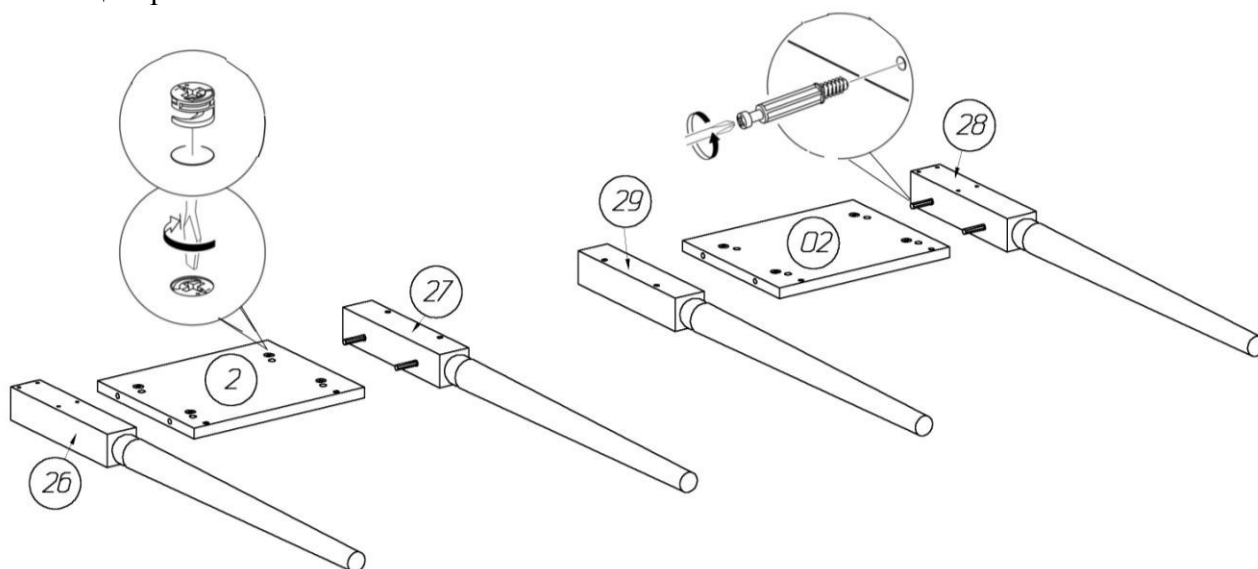
№	Наименование	Кол.	Размеры		
			А	В	Т
1	Крышка	1	1300	410	25
2	Стенка боковая	1	238	293	16
02	Стенка боковая	1	238	293	16
6	Стенка горизонтальная	1	276	391	16
06	Стенка горизонтальная	1	276	391	16
7	Планка горизонтальная	2	254	48	16
19	Планка горизонтальная	2	254	48	16
20	Планка горизонтальная	1	636	48	16
8	Перегородка	1	238	392	16
08	Перегородка	1	238	392	16
30	Стенка горизонтальная	1	636	391	16
22	Щит жесткости	1	636	126	16
23	Фасад ящика	2	250	76	16
24	Фасад ящика	2	250	106	16
25	Фасад ящика	1	632	76	16
5	Планка под направляющую	4	292	48	22
4	Стенка задняя	2	254	222	16
21	Стенка задняя	1	636	96	16
9	Ящика стенка левая	3	334	50	16
10	Ящика стенка правая	3	334	50	16
11	Ящика стенка левая	2	334	80	16
12	Ящика стенка правая	2	334	80	16
13	Ящика стенка передняя	2	196	50	16
14	Ящика стенка задняя	2	228	50	16
15	Ящика стенка передняя	2	196	80	16
16	Ящика стенка задняя	2	228	80	16
17	Ящика стенка передняя	1	578	50	16
18	Ящика стенка задняя	1	610	50	16
	Ящика дно	4	224	346	4
	Ящика дно	1	606	346	4
26	Стойка передняя левая	1	794	50	50
28	Стойка передняя правая	1	794	50	50
27	Стойка задняя левая	1	794	50	50
29	Стойка задняя правая	1	794	50	50

Комплектовочная ведомость фурнитуры на стол туалетный Blues

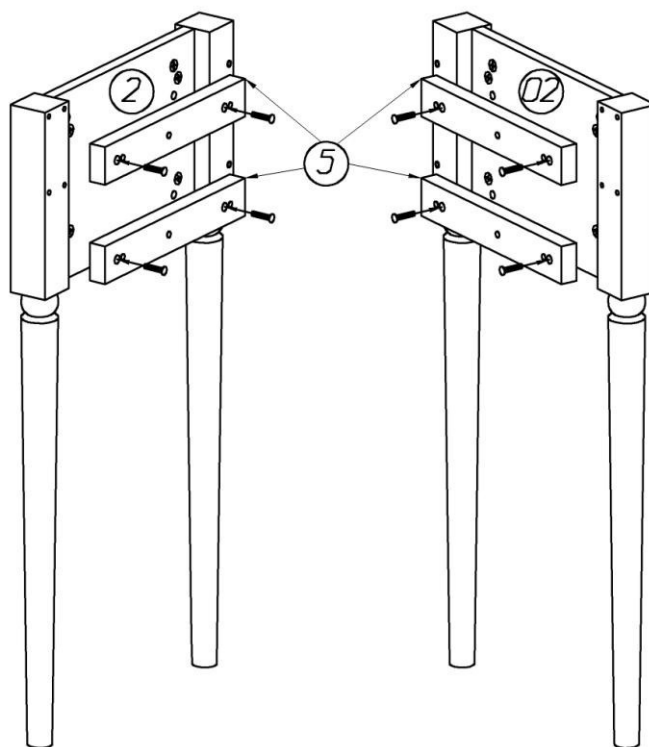
№	Наименование	Кол-во	Ед.изм.
1	Винт 4x20 впотай	5	шт.
2	Винт 6x25 впотай	10	шт.
3	Винт 6x30 впотай	8	шт.
4	Дюбель DU 232 ввинчиваемый ф5	40	шт.
5	Дюбель DU 868 двойной 16мм	2	шт.
6	Дюбель-полипропил, 8x50	2	шт.
7	Заглушка - самоклейка черная 14мм	44	шт.
8	Заглушка - самоклейка черная 18мм	40	шт.
9	Конфирмат-винт 7x50	40	шт.
10	Конфирмат-ключ 4 Z	1	шт.
11	Направляющая роликовая 350мм черная	5	комплект
12	Подпятник войлочный D=28мм	4	шт.
13	Ручка -кнопка	5	шт.
14	Саморез 3,5x16	20	шт.
15	Шкант 6x30	12	шт.
16	Шурупы 3,0x20 впотай оц	52	шт.
17	Шурупы 3,5x13 впотай оц	8	шт.
18	Шурупы 4,0x50 впотай	2	шт.
19	Шурупы 6,3x10,5 крепежный для роликовых	28	шт.
20	Эксцентрик Rastex 15/16	44	шт.

Сборка изделия

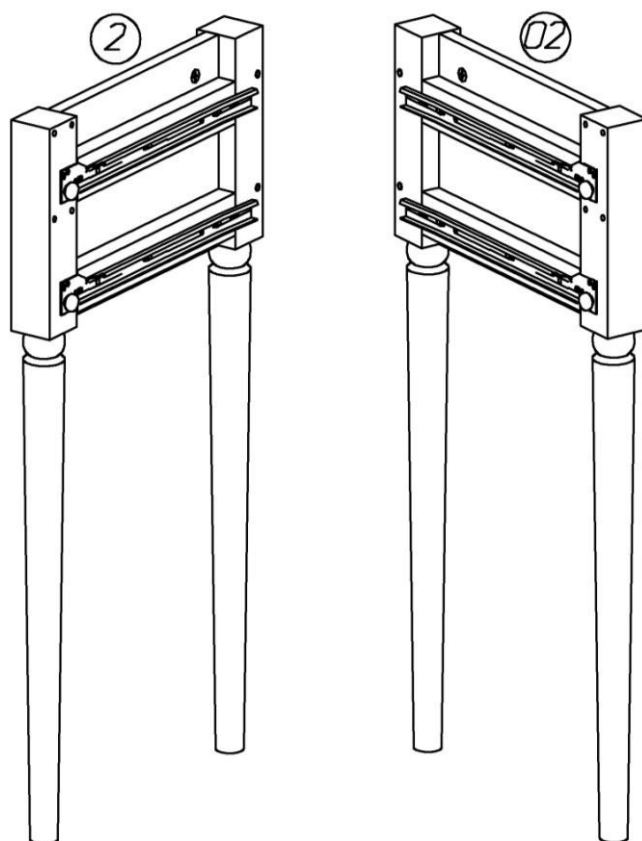
1. Установить стенки боковые 2 и 02 между парами ножек 26-27 и 28-29, закрепить их эксцентриковыми стяжками



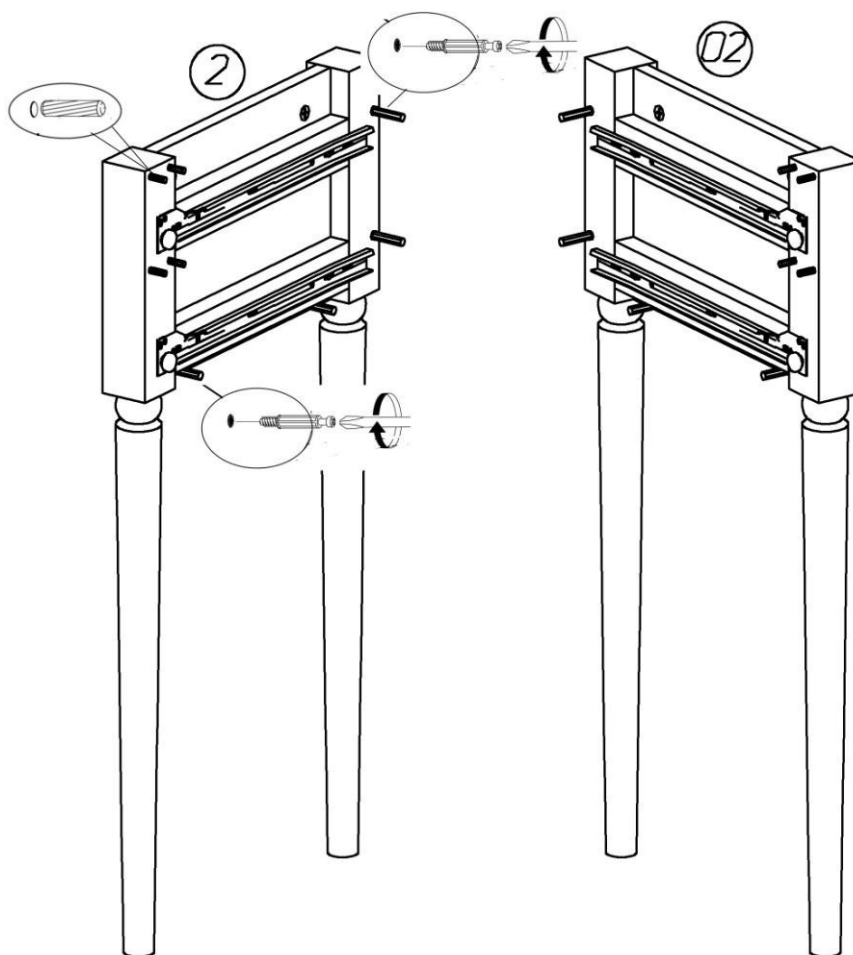
2. На стенках вертикальных закрепить планки 5, вворачивая винты 6x30 в установленные муфты. Отверстия на планках для крепления направляющих смещены к передним ножкам.



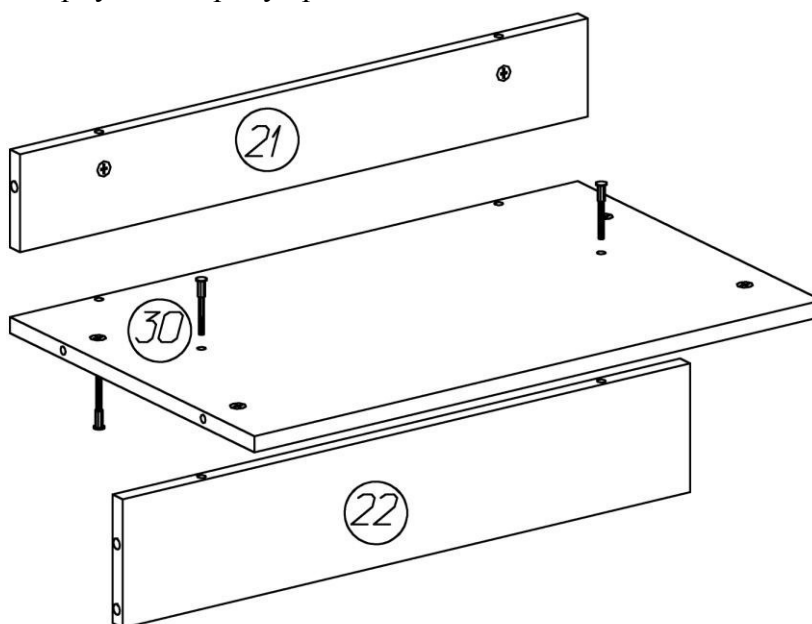
3. Установить роликовые направляющие, закрепив их шурупами 6,3x10,5.



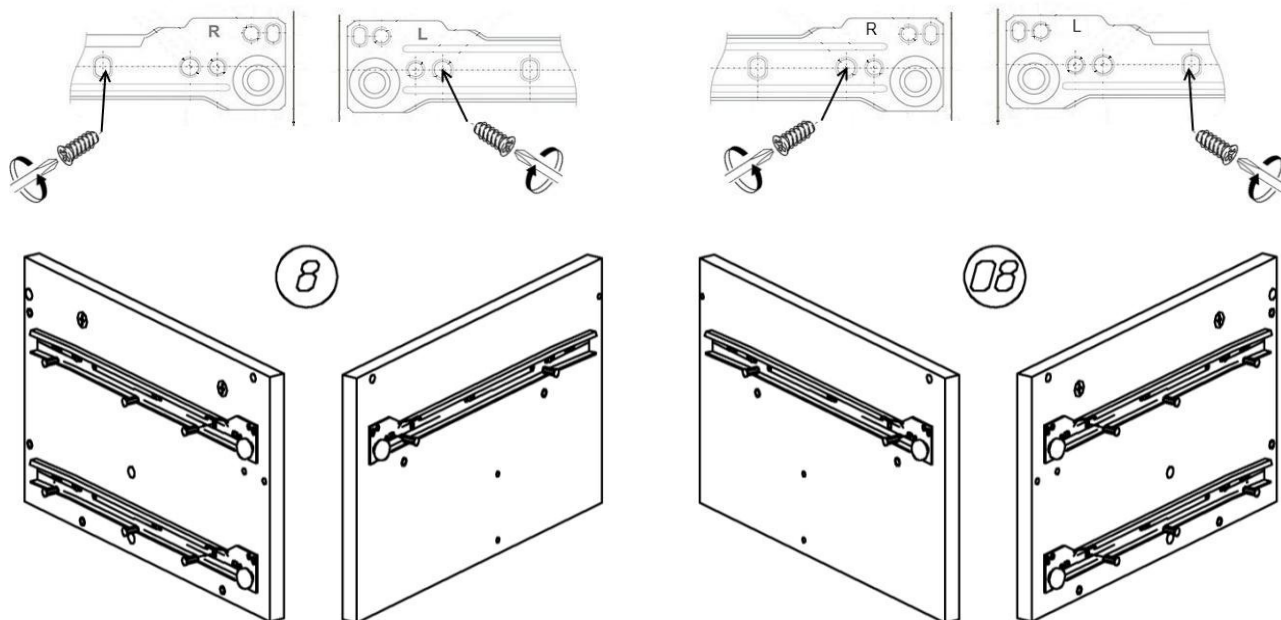
4. В отверстия на задних ножках вернуть дюбели стяжек. В парные отверстия на передних ножках вставить шканты, в отверстия диаметром 5мм на деталях **2**, **02** вернуть дюбели стяжек, в отверстия диаметром 15 мм вставить эксцентрики.



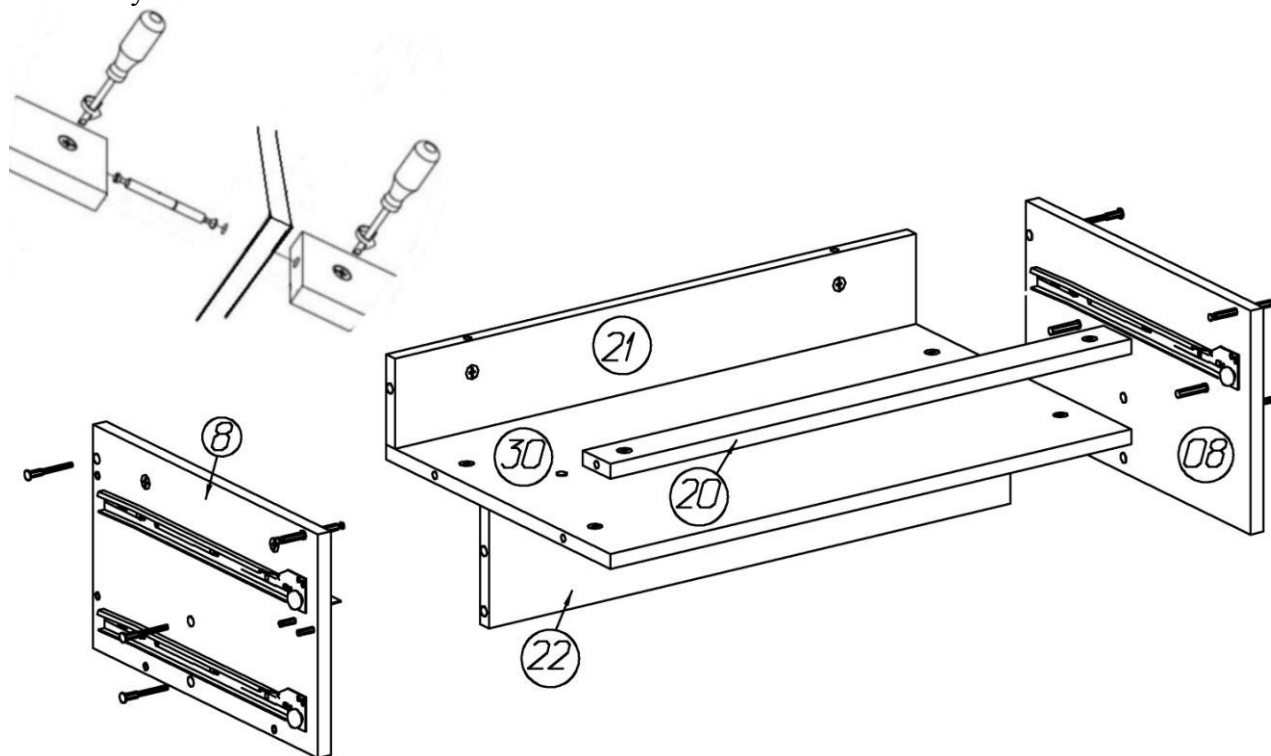
5. К стенке горизонтальной **30** при помощи конфирматов 7x50 закрепить стенку заднюю **21** и щит жесткости **22**. В отверстия диаметром 15 мм вставить эксцентрики. Стрелка на эксцентрике повернута в сторону кромки.



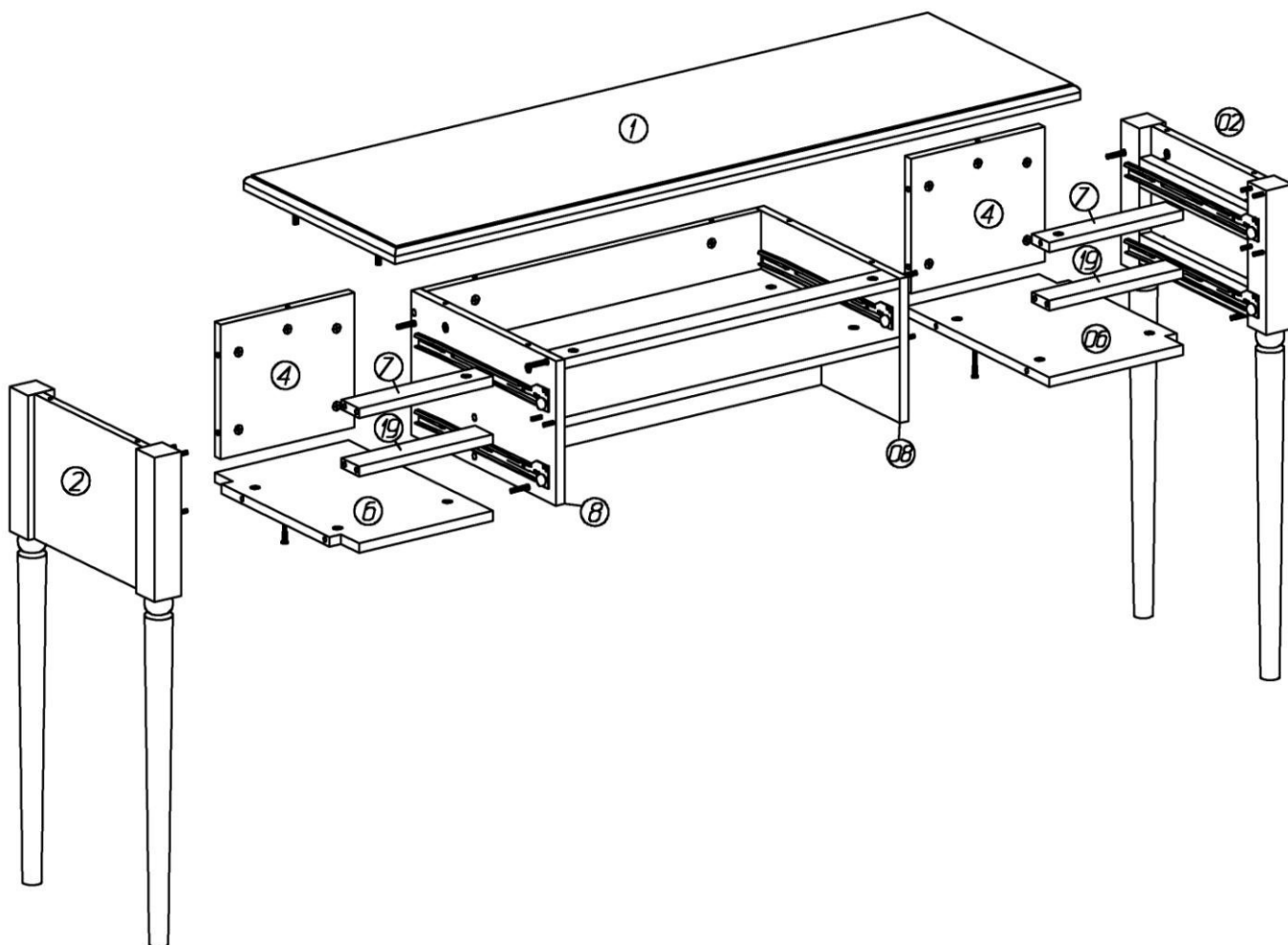
6. На перегородках **8**, **08** шурупами 6,3x10,5 закрепить роликовые направляющие



7. На перегородках **8**, **08** со стороны, где одна направляющая, в отверстия диаметром 5 мм свернуть дюбели эксцентриковых стяжек. Установить стенку горизонтальную **30**, с закрепленными к ней щитами, между перегородок так, чтобы дюбели стяжек вошли в соответствующие отверстия, повернуть эксцентрики на 180 градусов. Детали **21**, **22** закрепить к перегородкам при помощи конфирматов. Вставить между перегородками планку **20**. В сквозное отверстие на перегородке вставить двойной дюбель: длинной стороной в отверстие, шайба снаружи. В отверстия на планке **20** вставить эксцентрики, затянуть их.

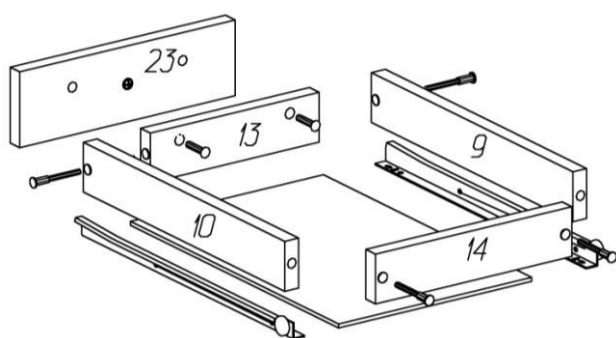


8. На перегородках **8, 08** со стороны, где две направляющие, в отверстия диаметром 5 мм ввернуть дюбели эксцентриковых стяжек, в отверстия диаметром 6 мм вставить шканты. На деталях **4, 6, 06, 7** в отверстия вставить эксцентрики.
9. Между стойками боковыми и перегородками установить стенки задние **4**, стенки горизонтальные **6, 06**, планки **7, 19** так, чтобы эксцентрики были развёрнуты внутрь тумбы, дюбели стяжек и шканты вошли в соответствующие отверстия, повернуть эксцентрики на 180 градусов.

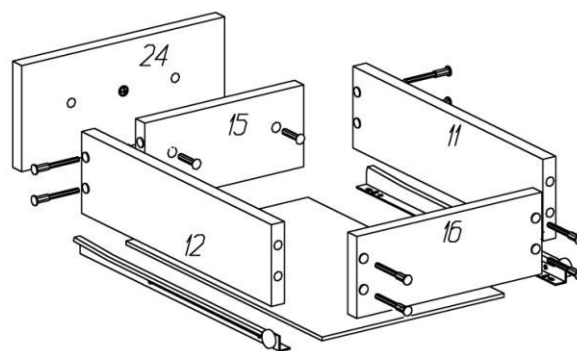


10. Соединить стенку горизонтальную с задней стенкой конфирматом 7x50.
11. В отверстия на крышке **1** ввернуть дюбели стяжек. Соединить корпус с крышкой, повернув эксцентрики на 180 градусов.
12. На ножки наклеить войлочные подпятники
13. Во избежание опрокидывания рекомендуется закрепить изделие к стене. Для чего через отверстия в задней стенке сделать отметки на стене. Отодвинуть изделие, просверлить в стене отверстия диаметром 6мм, вбить в стену пластиковые дюбели. Поставить комод на место и через отверстия в задней стенке закрепить изделие шурупами 4x50, вворачивая их в дюбели. Отверстия в задней стенке закрыть самоклеящимися заглушками.
Предлагаемые дюбели предназначены для полнотелых материалов. Для стен из гипсокартона используйте специальные крепежи, приобретаемые в специализированных магазинах.

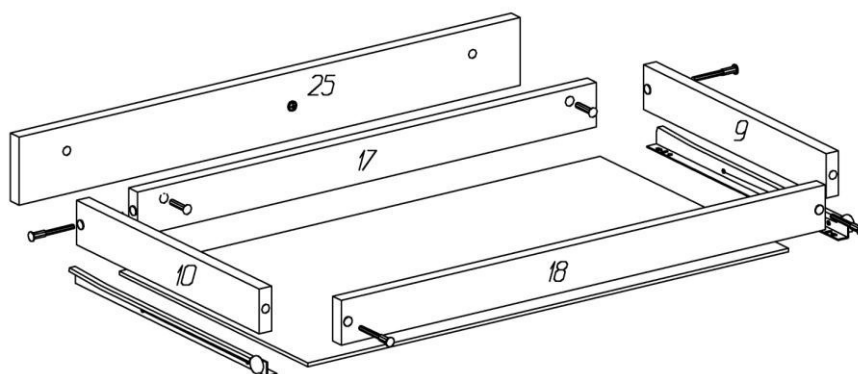
14. Собрать ящики согласно схемам. Стенка передняя крепится между стенками боковыми, задняя стенка устанавливается внакладку. Дно ящика накладывается на нижние кромки деталей и крепится шурупами 3x20. Винтом М4х20 закрепить на фасадной стенке ручку. Винтами 6x25 закрепить фасадную стенку к корпусу ящика. Снизу саморезами 3,5x16 закрепить направляющие. Направляющие выравниваются по фасадной стенке.



2 шт.



2 шт.



1 шт.

15. Установить ящики.

16. Закрыть видимые стяжки заглушками.

Рекомендации по правилам эксплуатации и уходу за мебелью

1. Максимальный вес предметов, устанавливаемых:
на крышку не более 25 кг
в один ящик не более 4 кг.
2. Мебель рекомендуется эксплуатировать в проветриваемом помещении с температурой воздуха не ниже +10⁰С и относительной влажностью воздуха 50-80%.
3. Мебель не следует устанавливать на неровном полу, близко к сырým и холодным стенам или источникам тепла.
4. В мебели, имеющей крепление болтами, винтами, шурупами, при ослаблении соединений необходимо периодически подвëртывать гайки, винты, шурупы.
5. Мебель, перевозимую в условиях минусовой температуры, при установке в помещении следует протереть сухой, мягкой тканью как снаружи, так и внутри, во избежание образования белых пятен на поверхности лаковой пленки в результате образования конденсата.
6. Мебель должна быть защищена от прямого попадания солнечных лучей во избежание ухудшения внешнего вида.
7. На поверхности мебели не следует ставить горячие предметы.
8. Удаление пыли с поверхности мебели следует производить сухой мягкой тканью или специально предназначенными для этого салфетками.
9. Удаление пятен с поверхности мебели следует производить тампоном из мягкой ткани, смоченной в специальных составах для чистки и освежения мебели в соответствии с рекомендациями по их использованию.
10. Не применяйте для чистки фурнитуры чистящие средства, а только протирайте ее мягкой тканью.

Гарантии изготовителя

Предприятие – изготовитель гарантирует покупателю сохранность всех качественных показателей, обусловленных ТР ТС 025/2012, при соблюдении правил сборки, установки и эксплуатации мебели. Предприятие-изготовитель оставляет за собой право изменения конструкции изделия.

За механические повреждения, возникшие во время транспортировки, сборки или хранения, предприятие – изготовитель ответственности не несет.

Претензии по качеству мебели должны направляться в магазин, где приобретена мебель, с приложением товарного чека. Претензии принимаются в течение гарантийного срока – 24 месяца со дня приобретения мебели.

Срок службы мебели – 10 лет.

По дефектам, возникшим из-за несоблюдения покупателем правил эксплуатации и ухода за мебелью, претензии не принимаются.

ООО «ИНТЕРА»
156008, г. Кострома,
ул. Поселковая, д.33, лит. А1, пом.1